

### Раздвижная система телескопического открывания TELESCOPE STANDART

Подвесная роликовая система Comfort-PRO Set5/telescope/80 с телескопическим открыванием подходит для деревянных межкомнатных дверей весом до 80 кг, толщиной полотна от 30 мм и шириной полотна от 500 мм. Нейлоновые колеса с подшипниками обеспечивают роликам бесшумное скольжение по направляющим. Предусмотрена регулировка полотна относительно пола.

**Важно:** Для корректной установки системы, убедитесь, что дверные полотна и стены, которые будут взаимодействовать с системой, не имеют изъянов и кривых поверхностей.

**Для полного комплекта Вам необходимо:**

1. SET 5 – Комплект для раздвижных дверей Comfort-PRO Set5/telescope/80.
2. SET 1 – Комплект для раздвижных дверей Comfort-PRO Set1/rollers/80.
3. Верхняя направляющая Comfort-PRO.
4. Нижняя направляющая Comfort-R.
5. Монтажные уголки (в случае крепления к стене).

**Необходимая комплектация для сборки системы телескопического открывания TELESCOPE STANDART:**

1. Ролик – 4 шт.	2. Стопор ролика – 2 шт.	3. Монтажная пластина – 4 шт.
------------------	--------------------------	-------------------------------

4. Регулировочный винт M8x45 – 4 шт.	5. Фиксирующая гайка M8 – 4 шт.	6. Саморезы 4x32 – 1 компл.
--------------------------------------	---------------------------------	-----------------------------

7. Стопорный винт M6x35 – 2 шт.	8. Фиксирующая гайка M6 – 2 шт.	9. Трос 3м – 1 шт.
---------------------------------	---------------------------------	--------------------

10. Комплект верхних монтажных пластин – 2 шт.	11. Комплект нижних монтажных пластин – 2 шт.
--	---

12. Ролик регулировочный – 2 шт.	13. Регулировочный кронштейн – 1 шт.
----------------------------------	--------------------------------------

14. Нижний направляющий подвесной ролик – 1 шт.	15. Нижний направляющий ролик подвижный – 1 шт.
---	---

16. Фиксирующая стойка – 1 шт.	17. Фиксатор – 2 шт.
--------------------------------	----------------------

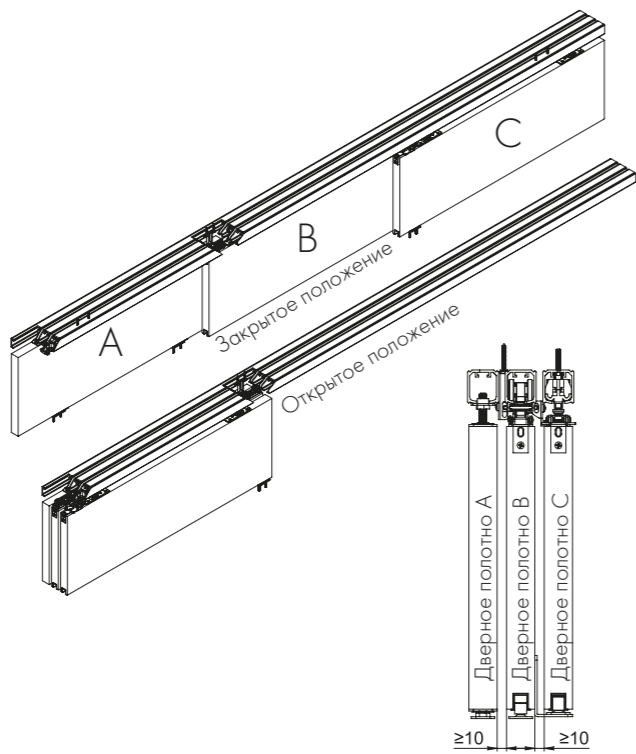
18. Верхняя направляющая Comfort-PRO – 3 шт.	19. Нижняя направляющая Comfort-R – 2 шт.
--	---

16. Фиксирующая стойка – 1 шт.	17. Фиксатор – 2 шт.
--------------------------------	----------------------

18. Верхняя направляющая Comfort-PRO – 3 шт.	19. Нижняя направляющая Comfort-R – 2 шт.
--	---

**ДЛЯ СБОРКИ РАЗДВИЖНОЙ СИСТЕМЫ ВАМ ПОНАДОБИТСЯ:**

**ОБЩИЙ ВИД:**



**ИНСТРУКЦИЯ ПО УСТАНОВКЕ:**

**1**

**2**

**3**

В верхние направляющие [18] поместить ролики [1], стопоры ролика [2], предварительно наживив на ролики [1] регулировочный винт M8x45 [4] с гайкой M8 [5].

Закрепить верхние направляющие [18] на потолке (шаг фиксации анкер-винтами не более 400 мм). Расстояние между центрами направляющих выдерживать: L=30...50 (толщина дверного полотна)+12 мм.

**3**

Установить комплектующие элементы на дверные полотна (А), (В) и (С) в соответствии с изображением.

**3А**

В верхнюю часть полотна А установить комплект верхних монтажных пластин [10], в нижнюю — комплект нижних монтажных пластин [11] согласно схеме.

**3В**

В верхнюю часть полотна В установить регулировочные ролики [12] и монтажные пластины [3] с помощью саморезов [6] согласно схеме.

**3С**

В верхнюю часть полотна С установить регулировочный кронштейн [13] и монтажные пластины [3] с помощью саморезов [6] согласно схеме.

**4**

Установить нижние направляющие [19] в полотна (В) и (С) и зафиксировать их саморезами 4x32 [6] в предварительно подготовленный паз.

**5**

Установка стационарного полотна А. Зафиксировать ответную пластину из комплекта нижних монтажных пластин [11] на полу саморезами [6]. Упереть полотно в паз пластины и зафиксировать гайкой. Ответную пластину комплекта верхних монтажных пластин [10] упереть в верхнюю направляющую и зафиксировать гайкой.

**6**

Продеть трос [9] в фиксаторы. Зафиксировать один фиксатор [17] с помощью шестигранного ключа на конце троса.

**7**

На полотно В по контуру натянуть трос [9] между регулировочными роликами [12]. Отрезать лишнюю длину троса и натянуть с помощью винтов натяжения с двух сторон.

**8**

Установить фиксирующую стойку [16] между верхними направляющими дверных полотен А и В на расстоянии 30 мм от торца полотна А, зафиксировать саморезами [6] к потолку. Навесить полотно В на регулировочные винты [4], зафиксировать гайками [5].

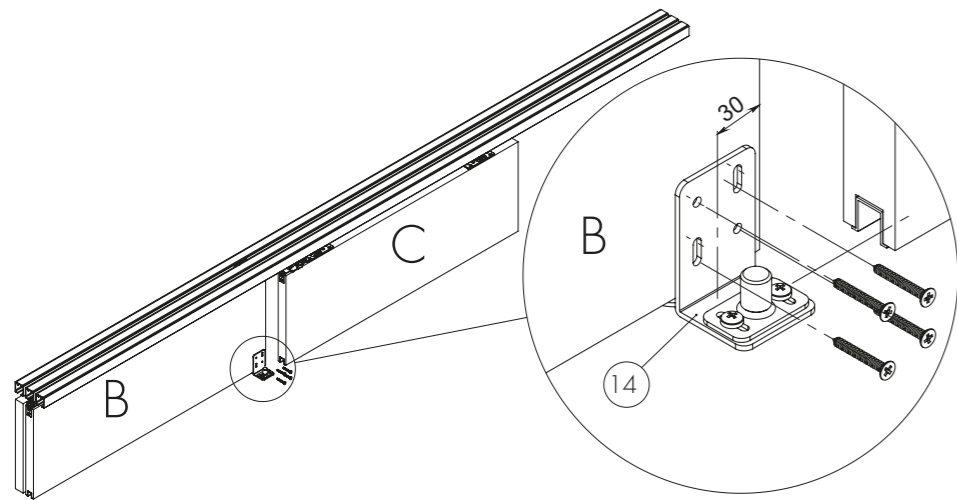
**9**

Навесить дверное полотно (С) на регулировочные винты и зафиксировать фиксирующей гайкой.

**10**

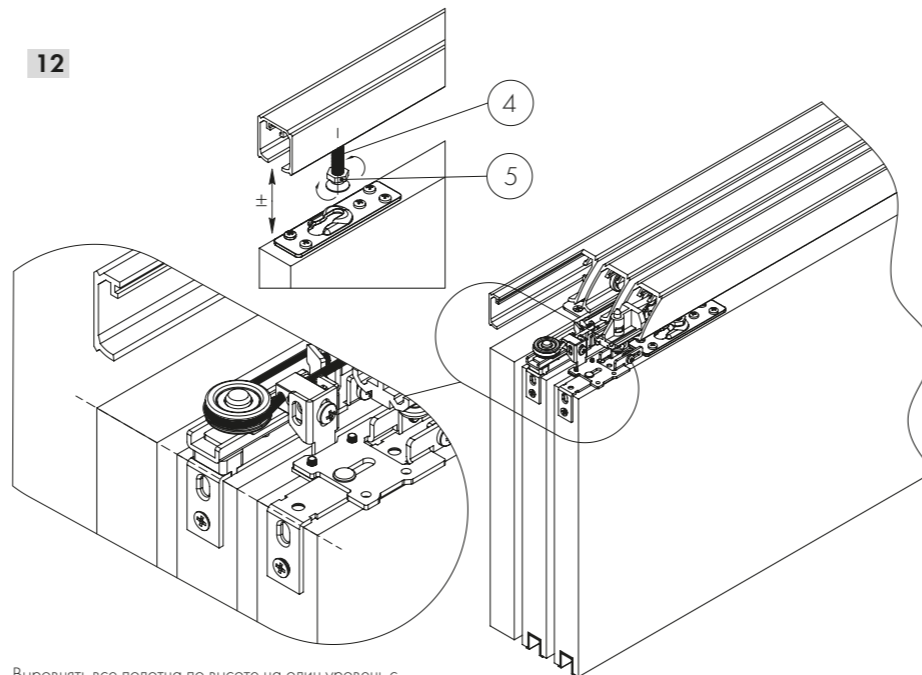
Установить нижний направляющий ролик подвижный [15] по оси дверного полотна (В) и на расстоянии 30 мм от торца двери (А).

11



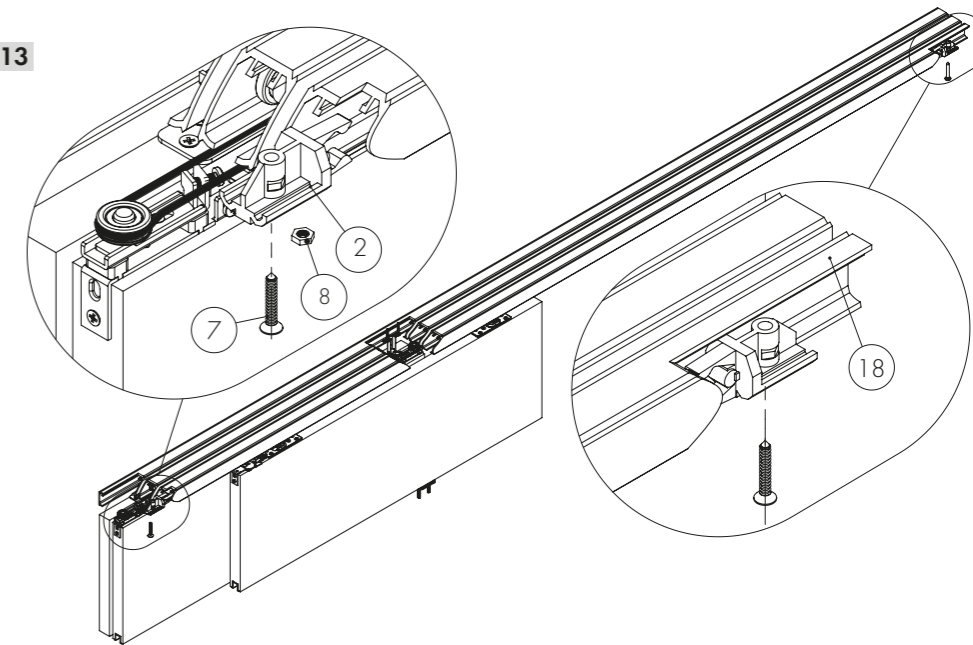
Установить нижний направляющий подвесной ролик (14) на дверное полотно В.

12



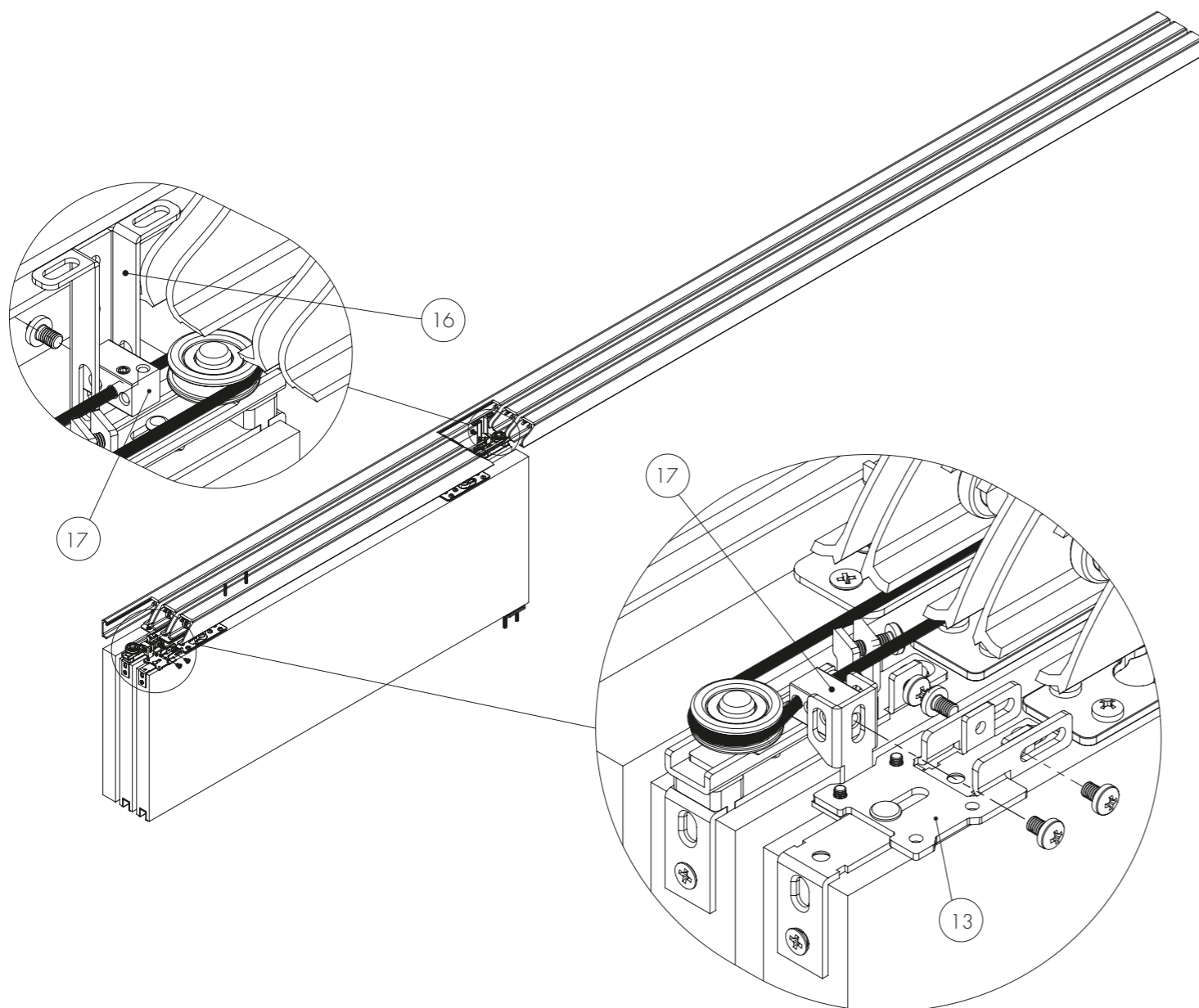
Вывернуть все полотна по высоте на один уровень с помощью регулировочного винта (4) и гайки (5).

13

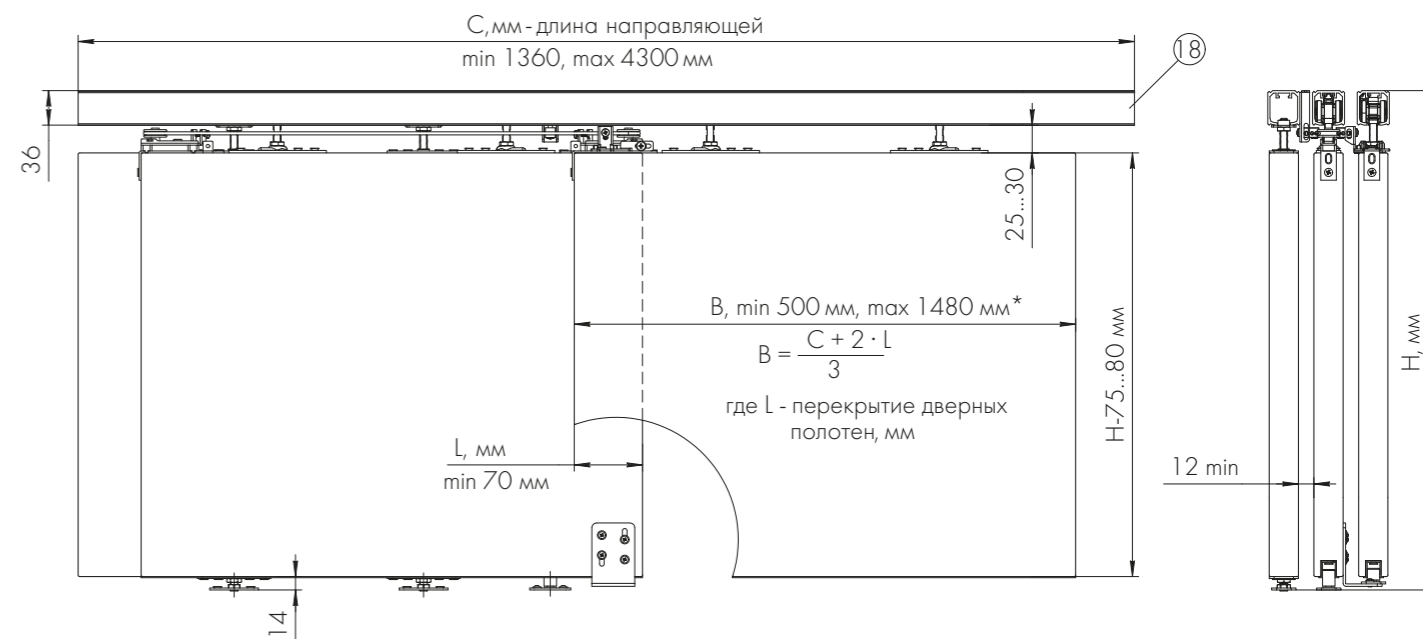


Зафиксировать стопоры роликов (2) с помощью стопорных винтов М6х35 (7) и фиксирующих гаек М6 (8) по краям верхней направляющей (18). Конечное положение стопоров определяется конечным положением роликов.

14 Закрепить фиксаторы (17) в фиксирующей стойке (16) и в регулировочном кронштейне (13).



15 Готовый вид в сборе.



\*max 1480 мм при условии соблюдения весовых ограничений 80 кг на полотно.



Видеоинструкция